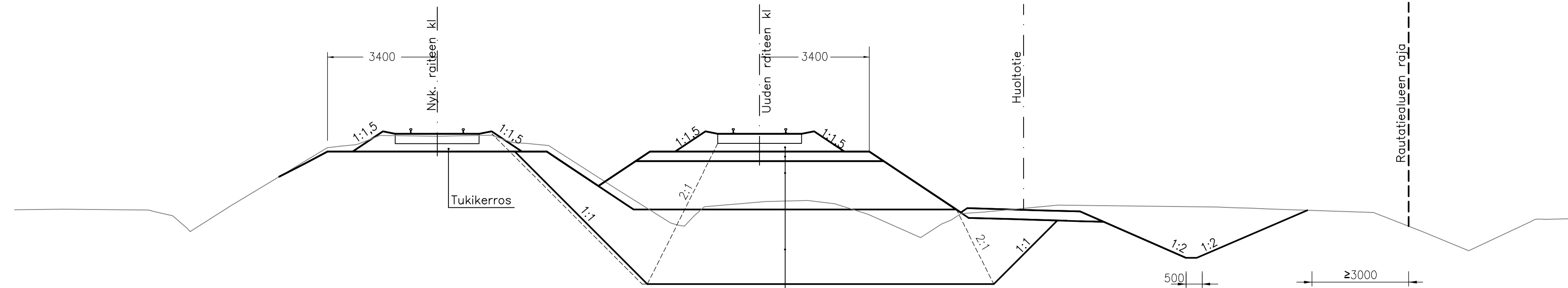


Massanvaihto (IR)



Tukikerros 550 mm
 Välikerros 300 mm
 Eristyskerros 1500 mm
 Massanvaihto, mitoitus tapauskohtaisesti
 Massanvaihdon minimileveys uudella raiteella määrätty normaalipoikkileikkauksen luiskan alareunasta lähtevän 2:1 luiskan mukaisesti. Nykyisen raiteen puolelle massanvaihdon minimileveys määrätty kuitenkin pölkyn päästä lähtevän 2:1 luiskan mukaisesti.

MUUT.	SELITYS	PVM	TEHNYT	PVM	HYV.
TILAAJA  RATAHALLINTOKESKUS BANFÖRVALTNINGSCENTRALEN		HANKE Liminka - Oulu kaksoisraide			
HYV.					
SUUNNITTELIJA 		PIIRUSTUKSEN SISÄLTÖ Yleissuunnitelma Tyypipoikkileikkaus Massanvaihto			
PIIRT.	7.12.2010	Arttu Tuominen			
SUUNN.	7.12.2010	A. Kerokoski, T. Lampimäki			
TARK.	7.12.2010	E. Lehto, J. Immonen			
HYV.	7.12.2010	Hannu Ranta			
TARKASTAJA  RAUTATIESUUNNITTELU		MITTAKAAVA 1:100 KORKEUS-KOORD. JÄRJESTELMÄ N60/KKJ2			
TARK.	7.12.2010	Miikka Tast, Jari Hirvonen			
HYV.	7.12.2010	Laura Järvinen			
		KORVAA RATAOSA 1901			
		PAIKKA	LAJI	PIIR.NRO	MUUT. LEHTI LEHTIÄ
		3700	72 P	786	8 11